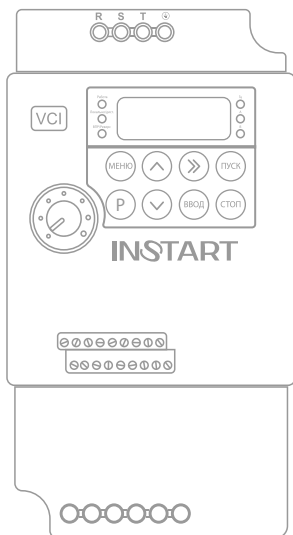


INSTART

КРАТКОЕ РУКОВОДСТВО ПО ЭКСПЛУАТАЦИИ,
ПАСПОРТ

ПРЕОБРАЗОВАТЕЛИ ЧАСТОТЫ
СЕРИИ VCI



В данном руководстве кратко описано подключение, клеммы, быстрый запуск, часто используемые настройки, а также распространенные неисправности.

Отсканируйте QR-код, чтобы посмотреть полную версию Руководства по соответствующему преобразователю частоты. Руководство также можно скачать на официальном сайте instart-info.ru в разделе «Поддержка и сервис» → «Документация».



ПРЕДУПРЕЖДЕНИЕ



В данном руководстве представлена только основная информация по установке и вводу в эксплуатацию. Инструкции по технике безопасности представлены в Руководстве в главе 1, с которыми нужно ознакомиться в обязательном порядке. Несоблюдение требований безопасности может привести как к повреждениям оборудования, так и к травмам персонала. Установку и ввод в эксплуатацию всегда следует планировать и выполнять в соответствии с местными законами и нормами. ООО «Инстарт» не принимает на себя никаких обязательств в случае нарушений местного законодательства и/или других норм и правил. Кроме того, пренебрежение нормативными документами может стать причиной неполадок привода, на которые не распространяется гарантия изготовителя.

При включенном сетевом питании запрещается проводить какие-либо операции монтажа или проверки оборудования. Перед выполнением данных операций убедитесь, что сетевое питание отключено, и подождите по крайней мере 10 минут после отключения питания на преобразователе частоты для того, чтобы конденсаторы полностью разрядились. Все светодиоды должны погаснуть.

ВНИМАНИЕ



В случае хранения ПЧ более 6 месяцев, перед использованием необходимо произвести формовку электролитических конденсаторов звена постоянного тока для предотвращения «старения» и потери емкости.

Формовка осуществляется путем плавной подачи напряжения питания на преобразователь частоты до номинального в следующей последовательности:

- плавно подать 25% от номинального напряжения устройства и продолжить подачу установленного напряжения в течение 30 минут;
- плавно увеличить напряжение до 50% от номинального и продолжить подачу установленного напряжения в течение 30 минут;
- плавно увеличить напряжение до 75% от номинального и продолжить подачу установленного напряжения в течение 30 минут;
- плавно увеличить напряжение до 100% от номинального и продолжить подачу установленного напряжения в течение 30 минут;
- далее закончить процедуру формовки и использовать устройство в соответствии с РЭ и требуемым технологическим процессом.

Система обозначения

$$\frac{\mathbf{VCI}}{1} - \frac{\mathbf{G}}{2} \frac{\mathbf{Y}}{3} - \frac{\mathbf{U}}{4} \frac{\mathbf{B}}{5} + \frac{\text{дополнительные}}{\text{опции}}{6} + \frac{\mathbf{(V)}}{7}$$

1. Серия
2. Режим G - общепромышленный*
3. Мощность электродвигателя (кВт) для общепромышленного режима (G)
4. Номинальное напряжение:
2: 1~230 (220) В, 50/60Гц
4: 3~400 (380) В, 50/60Гц
5. Встроенный тормозной модуль

6. Дополнительные опции:
СЗС - дополнительное покрытие плат лаком;
КМП-П - защитное покрытие плат компаундом;
ИПР – индивидуальное проектное решение.
7. В моделях, имеющих (V) на конце, для работы с токовым сигналом аналогового входа необходимо подключить резистор 510 Ом (входит в комплект поставки) согласно схеме подключения управляющих клемм

Подключение дополнительного оборудования

Полное описание дополнительного оборудования представлено в Руководстве по эксплуатации, п. 3.3.

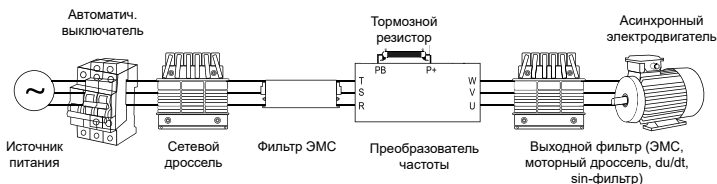


Рис. 1 – Дополнительное оборудование

Подключение силовых клемм

Полная информация об установке и подключении преобразователя частоты представлена в п. 3.2.3 Руководства по эксплуатации.

Таблица 1 – Описание силовых клемм

Обозначение клемм	Описание
R, S, T (или S, T)	Входные клеммы для подключения 3-хфазной (или однофазной) питающей сети
P+, PB	Клеммы для подключения тормозного резистора
U, V, W	Выходные клеммы для подключения электродвигателя
E /	Клемма защитного заземления

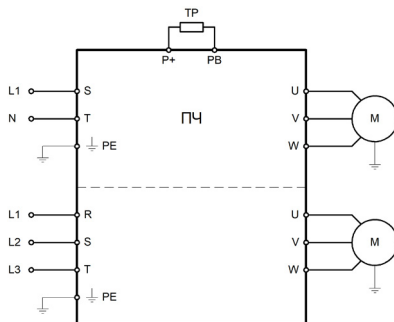


Рисунок 2 – Подключение силовых клемм

Подключение управляющих клемм

Полная информация об установке и подключении преобразователя частоты представлена в п. 3.2.4 Руководства по эксплуатации.

Таблица 2 – Описание управляющих клемм

Управляющая клемма	Описание
DI1~DI5	Программируемые цифровые входы. Поддерживают только PNP логику. DI5 можно использовать как высокоскоростной импульсный вход с максимальной частотой импульсов 20 кГц.
GND	Общая точка цифровых входов/выходов.
+24V	Встроенный источник питания +24 В для подключения внешнего оборудования. Максимально допустимый ток: 200 мА
+10V	Встроенный источник питания аналогового сигнала +10 В. Максимально допустимый ток: 10 мА
AI1	Аналоговый вход. Работает по напряжению в диапазоне 0...10 В и по току в диапазоне 0-20мА (В моделях, имеющих (V) на конце, для работы с токовым сигналом аналогового входа необходимо подключить резистор 510 Ом (входит в комплект поставки) согласно схеме подключения (рисунок 3))
GND	Земля аналогового сигнала.

AO1	AOI	Аналоговый выход. Работает по току в диапазоне 0...20 мА.
	AOV	Аналоговый выход. Работает по напряжению в диапазоне 0...10 В.
FM		Импульсный выход. Максимальная частота: 20 кГц. Можно использовать, как цифровой выход с открытым коллектором (24В, 50мА)
T/A, T/B, T/C		Программируемый релейный выход (T/A/TB нормально-закрытый, T/A/TС нормально открытый). Поддерживается нагрузка не более 250 В и 3 А (переменный ток) или не более 30 В и 1 А (постоянный ток).
A+, B-		Клеммы подключения дифференциальных сигналов RS485. Используется для подключения устройств по протоколу Modbus RTU

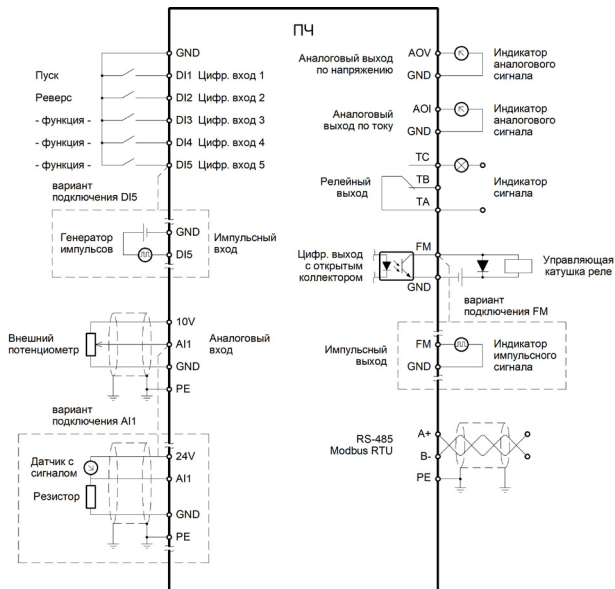


Рисунок 3 – Подключение управляющих клемм

Панель управления

Полная информация, связанная с управлением через панель, представлена в главе 5 Руководства по эксплуатации.

Встроенная панель управления со светодиодной индикацией

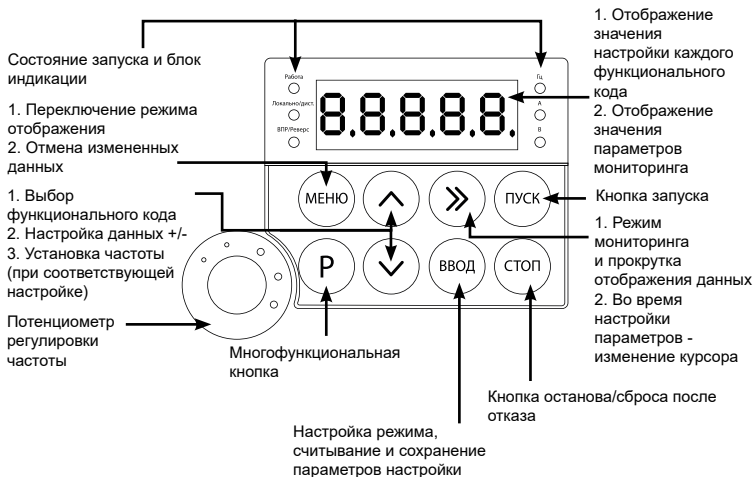


Рисунок 4 – Описание встроенной панели управления

Выносная панель управления со светодиодной индикацией модели VCI-KP

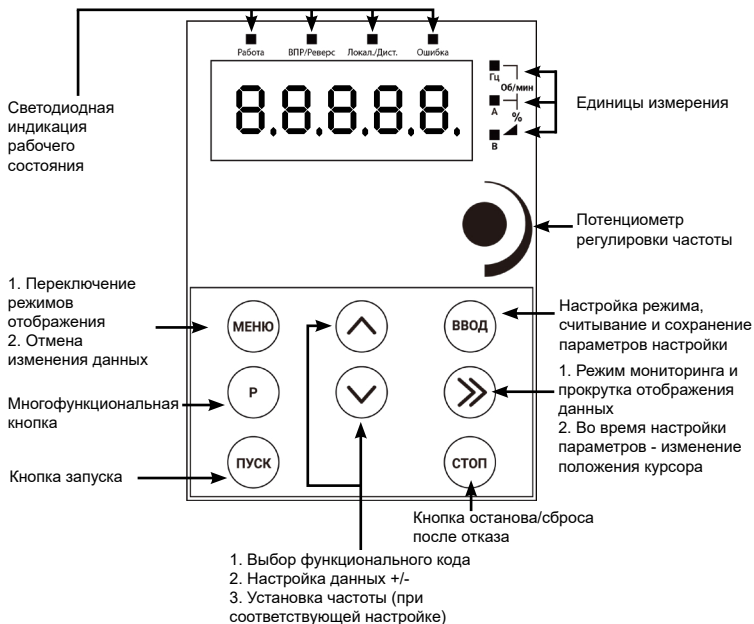


Рисунок 5 – Описание выносной панели управления VCI-KP

Таблица 3 – Описание индикационных светодиодов

Название	Описание функции
Работа	Вкл: электродвигатель в состоянии работы Выкл: электродвигатель в состоянии останова
Локально/дист.	Вкл: запуск и останов производится с клемм Выкл: запуск и останов производится с панели управления Мигает: запуск и останов производится через Modbus RTU
ВПР/Реверс	Вкл: вращение в обратном направлении (реверс) Выкл: вращение в прямом направлении (вперед)
Гц	Вкл: отображаемая величина имеет единицу измерения Гц
A	Вкл: отображаемая величина имеет единицу измерения A
B	Вкл: отображаемая величина имеет единицу измерения B
Гц, A (горят одновременно)	Отображаемая величина имеет единицу измерения об/мин
A, B (горят одновременно)	Отображаемая величина имеет единицу измерения %

Пробный запуск

1) Выполнить меры предосторожности и проверку перед пробным запуском. Первое включение преобразователя рекомендуется производить при отключенном электродвигателе (отсоединенных выходных силовых кабелях).

2) После подачи питания и включения преобразователя необходимо убедиться в том, что преобразователь находится в режиме “останов” (на дисплее мигает индикация, не горит светодиод «Работа»). В случае, если на дисплее отображается сообщение типа «ErrXX», вам необходимо обратиться к главе «Устранение неисправностей и отказов».

3) Перед осуществлением настроек преобразователя под конкретное применение необходимо выполнить сброс всех настроек на заводские установки (значение функционального кода PP-01 нужно выставить 01).

4) Выполнить настройку параметров электродвигателя:

- P1-01 – номинальная мощность электродвигателя (кВт);
- P1-02 – номинальное напряжение электродвигателя (В);
- P1-03 – номинальный ток электродвигателя (А);
- P1-04 – номинальная частота электродвигателя (Гц);
- P1-05 – номинальная скорость электродвигателя (об/мин).

5) После успешного первого включения преобразователя при отключенном электродвигателе и осуществления всех указанных выше настроек необходимо подключить выходные силовые кабели к электродвигателю и/или дополнительному оборудованию, установленному на выходе преобразователя.

6) Первый запуск преобразователя с подключенным электродвигателем рекомендуется производить при помощи нажатия кнопки «Р». Предварительно задать функцию кнопки «Р»: в параметре P7-01 выбрать значение «3». При удерживании кнопки «Р» электродвигатель будет вращаться на скорости, эквивалентной частоте 5 Гц. Необходимо убедиться в правильном направлении вращения подключенного электродвигателя. В случае неверного направления вращения необходимо изменить направление вращения с помощью функционального кода P0-09 или поменять местами две любые фазы выходного силового провода.

При пробном запуске преобразователя необходимо обращать особое внимание на следующее:

- привод не должен производить чрезмерных шумов, рывков и вибраций;
- величина тока электродвигателя не должна превышать номинального значения;
- правильность отображения индикации и значений на дисплее.

После успешного осуществления пробного запуска для корректной работы привода необходимо осуществить настройку всех параметров работы преобразователя. Обязательно должны быть введены данные с паспортной таблички электродвигателя. Для дальнейшей настройки следует использовать таблицу функциональных параметров.

Основные функциональные параметры

Ниже приведены некоторые основные функциональные параметры и их краткое описание. Полный список всех функциональных параметров и их описание представлены в главе 6 полного руководства по эксплуатации.

Обозначение изменения параметров представлено ниже:

□ Данный параметр может быть изменен, когда ПЧ находится как в режиме останова, так и в режиме работы;

■ Данный параметр может быть изменен только тогда, когда ПЧ находится в режиме останова.

Таблица 4 – Основные функциональные параметры

Функц-й код	Название функции	Диапазон настройки	Завод. знач.	Изменение
P0-01	Режим управления	0: резерв 2: Скалярный (U/F)	2	■
P0-02	Источник команд пуска/останова	0: панель управления 1: терминал (клеммы управления) 2: протокол связи Modbus RTU	0	□
P0-03	Источник задания частоты А	0: кнопки панели управления (без сохранения значения опорной частоты при отключении питания) 1: кнопки панели управления (с сохранением значения опорной частоты при отключении питания)	0	■

Продолжение таблицы 4

		2: аналоговый вход AI1 3: потенциометр встроенной панели управления 4: потенциометр внешней панели управления 6: многоступенчатый режим 7: ПЛК 8: ПИД-управление 9: протокол связи Modbus RTU		
P0-09	Выбор направления вращения	0: прямое 1: обратное	0	<input type="checkbox"/>
P0-10	Максимальная частота	50.00~320.00 Гц	50.00Гц	<input checked="" type="checkbox"/>
P0-12	Верхний предел частоты	(P0-14)~(P0-10) Гц	50.00Гц	<input type="checkbox"/>
P0-14	Нижний предел частоты	0.00~(P0-12) Гц	0.00 Гц	<input type="checkbox"/>
P0-15	Несущая частота	0.5~16.0 кГц	Зависит от модели	<input type="checkbox"/>
P0-17	Время разгона	0.00~6500.00 с		<input type="checkbox"/>
P0-18	Время замедления	0.00~6500.00 с		<input type="checkbox"/>
P1-00	Тип электродвигателя	0: стандартный асинхронный электродвигатель 1: электродвигатель, адаптированный для работы с частотным преобразователем	0	<input checked="" type="checkbox"/>
P1-01	Номинальная мощность электродвигателя	0.1~1000.0 кВт	Зависит от модели	<input checked="" type="checkbox"/>
P1-02	Номинальное напряжение электродвигателя	1~2000 В		<input checked="" type="checkbox"/>
P1-03	Номинальный ток электродвигателя	0.01~655.35 А		<input checked="" type="checkbox"/>
P1-04	Номинальная частота электродвигателя	0.01~(P0-10) Гц	Зависит от модели	<input checked="" type="checkbox"/>
P1-05	Номинальная скорость вращения электродвигателя	1~65535 об/мин		<input checked="" type="checkbox"/>

Продолжение таблицы 4

P1-37	Идентификация параметров электродвигателя	0: нет действия 1: статическая идентификация 2: полная идентификация 3: резерв	0	■
P3-18	Перегрузочная способность	50-180%	150%	□
P4-00	Функция клеммы DI1	0: нет функции 1: Пуск 2: Реверс 3: трехпроводный режим управления (стоп) 4: толчковый режим, вращение вперед обратное вращение 6: клемма увеличения частоты 7: клемма уменьшения частоты 8: останов по инерции 9: сброс ошибки 10: пауза вращения 11: вход внешней ошибки (нормально-разомкнутый) 12: клемма 1 многоступенчатого режима 13: клемма 2 многоступенчатого режима 14: клемма 3 многоступенчатого режима 15: клемма 4 многоступенчатого режима 16: выбор времени разгона и замедления, клемма 1 17: выбор времени разгона и замедления, клемма 2 18: переключение источника частоты между А и В 19: сброс опорной частоты при задании с клемм или кнопок панели управления 20: выбор источника команд пуск/останов, клемма 1 21: запрет разгона и замедления 22: пауза ПИД-управления 23: сброс состояния ПЛК 25: вход счетчика (только DI5) 26: сброс счетчика 27: контроль длины (только DI5) 28: сброс длины 29: запрет управления крутящим моментом 30: высокочастотный импульсный	1	■
P4-01	Функция клеммы DI2		2	■
P4-02	Функция клеммы DI3		4	■
P4-03	Функция клеммы DI4		9	■
P4-04	Функция клеммы DI5		12	■

Продолжение таблицы 4

		<p>вход (только DI5) 32: немедленное торможение постоянным током 33: вход внешней ошибки (нормально-замкнутый) 34: запрет на изменение источников задания частоты 35: обратное ПИД-управление 36: резерв 37: выбор источника команд пуск/останов, клемма 2 38: пауза ПИД-управления 39: переключение между установленным источником частоты и источником А 40: переключение между установленным источником частоты и источником В 43: переключение между параметрами ПИД-управления 44: пользовательская ошибка 1 45: пользовательская ошибка 2 47: аварийный останов 48: резерв 49: замедление с торможением постоянным током 50: Резерв 51-63: резерв</p>		
P4-28	Минимальная частота импульсного входа (DI5)	0.00 кГц ~ (P4-30)	0.00 кГц	<input type="checkbox"/>
P4-29	Опорный сигнал, соответствующей минимальной частоте импульсного входа (DI5)	-100.00% ~ 100.00%	0.0 %	<input type="checkbox"/>
P4-30	Максимальная частота импульсного входа (DI5)	(P4-28) ~ 50.00 кГц	50.00 кГц	<input type="checkbox"/>
P4-31	Опорный сигнал, соответствующей максимальной частоте импульсного входа (DI5)	-100.00% ~ 100.00%	100.00 %	<input type="checkbox"/>
P4-32	Время фильтрации импульсного входа (DI5)	0.00 с ~ 10.00 с	0.10 с	<input type="checkbox"/>

Продолжение таблицы 4

P4-39	Выбор работы аналогового входа AI1	0: работа по напряжению в диапазоне 0...10 В 1: работа по току в диапазоне 0...20 мА	0	■
P5-00	Функция клеммы FM	0-импульсный выход (FMP) 1-цифровой выход с открытым коллектором (FMR)	0	□
P5-01	Функция FM в режиме цифрового выхода с открытым коллектором FMR	0: нет функции 1: работа 2: авария 15: готовность к работе	0	□
P5-02	Функция реле T/A-T/B-T/C		2	□
P5-04	Функция выхода с открытым коллектором DO1		1	□
P5-06	Функция высокочастотного импульсного выхода FM	0: рабочая частота 1: опорная частота 2: выходной ток 4: выходная мощность 5: выходное напряжение	0	□
P5-07	Функция аналогового выхода AO1	7: напряжение AI1 13: скорость электродвигателя	0	□
P6-10	Режим останова	0: останов с замедлением 1: останов по инерции	0	□
P7-01	Функция кнопки P	0: нет функции 1: переключение между источниками команд пуска/останова 2: переключение направления вращения 3: толчковый режим, вращение вперед 4: толчковый режим, обратное вращение	0	■
P8-18	Защита от автоматического перезапуска	0: выключена 1: включена	Зависит от модели	□

Продолжение таблицы 4

P8-55	Выбор типа пожарного режима	0 : функция отключена 1: частота задается P0-03, управление пуском и остановом задается P0-02 2 : частота задается P0-03, останов определяется размыканием клеммы пожарного режима или клеммой аварийного останова 3: частота задается P8-56, останов невозможен	0	■
P8-56	Опорная частота пожарного режима	0.00 Гц ~ (P0-10)	50.00 Гц	■
Pd-00	Скорость обмена протокола Modbus RTU	0: 300 бит/с 1: 600 бит/с 2: 1200 бит/с 3: 2400 бит/с 4: 4800 бит/с 5: 9600 бит/с 6: 19200 бит/с 7: 38400 бит/с 8: 57600 бит/с	5	□
Pd-01	Формат данных протокола Modbus RTU	0: 8-N-2 1: 8-E-1 2: 8-O-1 3: 8-N-1	3	□
Pd-02	Локальный адрес устройства протокола Modbus RTU	0: широковещательный адрес 001~247	001	□
PP-01	Сброс настроек	00: нет действия 01: сброс к заводским настройкам, кроме параметров электродвигателя и пароля	00	■

Видеоинструкции по настройке оборудования:



<https://www.youtube.com/@instart4018/videos>



<https://rutube.ru/channel/33470782/videos/>



<https://vk.com/video/@instartinfo>

Сообщения о состоянии ПЧ

Основные события

Полный список событий, их описание и методы их устранения представлены в главе 8 Руководства по эксплуатации.

ЗАПРЕЩАЕТСЯ



При возникновении ошибок, связанных с превышением тока или напряжения (ERR1-ERR14; ERR19; ERR23; ERR40), запрещается возобновлять работу до устранения причины возникновения неисправности или не ранее, чем через 10 минут после возникновения ошибки.

Таблица 5 – Список основных событий

Код события	Название
Err01	Перегрузка силового модуля преобразователя частоты
Err02	Превышение тока во время разгона
Err03	Превышение тока во время замедления
Err04	Превышение тока при постоянной скорости
Err05	Превышение напряжения во время разгона
Err06	Превышение напряжения во время замедления
Err07	Превышение напряжения при постоянной скорости
Err09	Пониженное напряжение
Err10	Перегрузка преобразователя частоты
Err11	Перегрузка электродвигателя
Err12	Обрыв входной фазы
Err13	Обрыв выходной фазы
Err14	Перегрев силового модуля
Err15	Внешний отказ
Err23	Короткое замыкание на землю

Технические характеристики

Подробная информация о технических характеристиках представлена в Руководстве по эксплуатации, п. 2.4.

Таблица 6 – Основные технические характеристики

Диапазон напряжения и частоты на входе	1 ~ 198-253 В (+5% не более 20 мс), 50/60 Гц ± 2% 3 ~ 342-440 В (+5% не более 20 мс), 50/60 Гц ± 2%
Диапазон напряжения и частоты на выходе	3 ~ 0-U _{вх} , 0-320 Гц
Диапазон мощностей	0.4 ~ 15.0 кВт
Режимы управления	Скалярное
Тип электродвигателя	Асинхронный с КЗР
Панель управления	Несъёмная, светодиодная
Тормозной модуль	Встроен
Кратковременное пропадание питания	Менее 15 мс: непрерывная работа Более 15 мс: допускается автоматический перезапуск
Перегрузочная способность (не чаще 1 раза в 10 минут)	3 с при 180% 60 с при 150%
Диапазон регулировки скорости	1:50
Точность постоянной скорости	± 0.5%
Пусковой момент	0.5 Гц / 150%
Режим управления	Панель, клеммы, Modbus RTU (RS485)
Входы управления	Цифровые – 5 (PNP), из них 1 может использоваться как Импульсный (до 20 кГц) Аналоговый – 1 (0 - 10 В, 0 - 20мА)

Продолжение таблицы 6

Выходы управления	Аналоговый – 1 (0 - 10 В, 0 - 20 мА) Релейный – 1 (250 В, 3 А - переменный ток, 30 В, 1 А – постоянный ток) Импульсный – 1 (до 20 кГц) может использоваться в режиме цифрового выхода с открытым коллектором
Внутренняя логика	Простая
Журнал ошибок	3 последние ошибки
Защита	Оптимальный комплект защит
Условия окружающей среды при работе ПЧ*	-10...+40°C
Защитное покрытие плат	С2С базовое, С3С опция
Степень защиты	IP20
Дополнительные опции	Покрытия плат лаком и компаундом, монтажные комплекты для панели, внешняя панель управления
ЭМС фильтр	Невстроенный

*Температура окружающей среды при запуске ПЧ должна быть выше 0°C

ПАСПОРТ

на преобразователь частоты INSTART

1. Назначение изделия

Преобразователи частоты INSTART предназначены для управления скоростью вращения электродвигателя в различных отраслях промышленности.

2. Транспортировка, хранение и утилизация изделия

Условия транспортирования и хранения должны соответствовать ГОСТ 15150 – 69.

Оборудование, содержащее электрические компоненты, нельзя утилизировать вместе с бытовыми отходами. Оно должно быть утилизировано отдельно в соответствии с местным законодательством, действующим на момент утилизации.

3. Приемка и испытания

Приемка и испытания – согласно ТУ27.11.50-001-02338832-2016

4. Техническое обслуживание и срок службы

Срок службы – не менее 14 лет при условии своевременного проведения технического обслуживания. Плановые работы и техническое обслуживание (ТО) производить согласно Перечню работ по плановому и техническому обслуживанию оборудования, доступного по ссылке <https://instart-info.ru/podderzhka/tekhnicheskoe-obslyuzhivanie/> и в соответствии с местными нормами и законодательством.

5. Меры безопасности

Монтаж, пуско-наладочные работы, ввод в эксплуатацию, техническое обслуживание должны производиться в соответствии с Руководством по эксплуатации (<https://instart-info.ru/podderzhka/dokumentaciya/>), местными законами и Правилами устройства электроустановок (ПУЭ). Неправильный монтаж, эксплуатация и ремонт преобразователя частоты может повлечь материальный ущерб, а также нанести вред жизни и здоровью.

6. Гарантийные обязательства

6.1 Гарантийный срок - три года (тридцать шесть месяцев) с даты ОТК.

6.2 Соответствие изделия требованиям безопасности гарантируется при условии соблюдения покупателем правил транспортировки, хранения, монтажа и эксплуатации;

6.3 Гарантия не распространяется на дефекты, возникшие вследствие:

- нарушения регламентированных условий хранения, правил монтажа или порядка ввода в эксплуатацию (в том числе при хранении изделия более 6 месяцев с даты производства) указанных в паспорте и кратком руководстве изделия;

- несоблюдения требований Руководства по эксплуатации, доступного по ссылке: <https://instart-info.ru/podderzhka/dokumentaciya/>;

- несоблюдения требований Перечня работ по плановому и техническому обслуживанию доступных по ссылке <https://instart-info.ru/podderzhka/tekhnicheskoe-obslyuzhivanie/>

eskoe-obsluzhivanie/;

- ненадлежащей транспортировки и погрузочно-разгрузочных работ;
- наличия следов воздействия веществ, агрессивных к материалам изделия;
- наличия повреждений, вызванных неправильными действиями покупателя;
- наличия следов вскрытия корпуса лицами, не имеющими полномочий;
- наличия следов постороннего вмешательства в конструкцию изделия.

7. Условия гарантийного обслуживания

7.1 Претензии к качеству изделия могут быть предъявлены в течение гарантийного срока.

7.2 Гарантийное обслуживание предоставляется при условии подтверждения гарантийного случая в официальном сервисном центре "INSTART". Список уполномоченных сервисных центров указан в п. 7.8 Паспорта.

7.3 При подтверждении гарантийного случая в сервисном центре, по результатам экспертизы и проверки качества (диагностики) изделия, гарантийное обслуживание включает в себя бесплатный ремонт или, в случаях неремонтопригодности изделия, его замену.

7.4 Замененное изделие или его части, полученные в результате ремонта, переходят в собственность сервисного центра.

7.5 Затраты, связанные с демонтажем/монтажом неисправного изделия, упущенная выгода покупателю не возмещаются.

7.6 В случае необоснованности претензии (неподтверждения гарантийного случая), затраты на диагностику и экспертизу изделия оплачиваются покупателем согласно прайса сервисного центра.

7.7 Изделие принимается в гарантийный ремонт (а также при возврате) полностью укомплектованным п. 9 Паспорта.

7.8 По вопросам рекламаций, претензий к качеству изделия, гарантийного ремонта обращаться в сервисный центр по адресу: 193315, г. Санкт-Петербург, проспект Большевиков, дом 52, корпус 9, тел.: 8 800 222-00-21, а также к Сервисным центрам. Список актуальных Сервисных центров размещен на сайте: <https://instart-info.ru/kontakty/>.



При предъявлении претензий к качеству изделия покупатель обязан предоставить следующие документы:

1. Акт рекламации по установленной форме (бланк размещен по ссылке: <https://instart-info.ru/service/>), либо акт рекламации в произвольной форме, в котором покупателем указываются:

- наименование организации или ФИО покупателя, фактический адрес и контактный телефон;
- наименование и адрес организации, производившей монтаж и пусконаладочные работы;
- электрическая схема и фотографии оборудования с установленным изделием;
- основные настройки изделия;
- краткое описание дефекта.

2. Документ, подтверждающий покупку изделия;

3. Акт пусконаладки либо акт ввода оборудования с установленным изделием в эксплуатацию;

4. Настоящий Паспорт.

8. Сведения об изготовителе и сертификации

Изготовитель: BRIGT ANCHOR TRADE LIMITED,
Китай, UNIT 01, 10/F CARNIVAL COMM BLDG 18 JAVA RD NORTH POINT
HONGKONG

Регистрационный номер декларации о соответствии:
ЕАЭС N RU Д-СН.РА07.В.17432/23.

9. Сведения об изделии

Наименование изделия



Комплектность поставки:

Преобразователь частоты - 1 шт.;

Краткое руководство по эксплуатации, Паспорт - 1 шт.

ОТК

М.П.

Дата ОТК:



INSTART

ЦЕНТР ПОДДЕРЖКИ

тел.: 8 800 222 00 21

(бесплатный звонок по РФ)

E-mail: info@instart-info.ru

www.instart-info.ru